

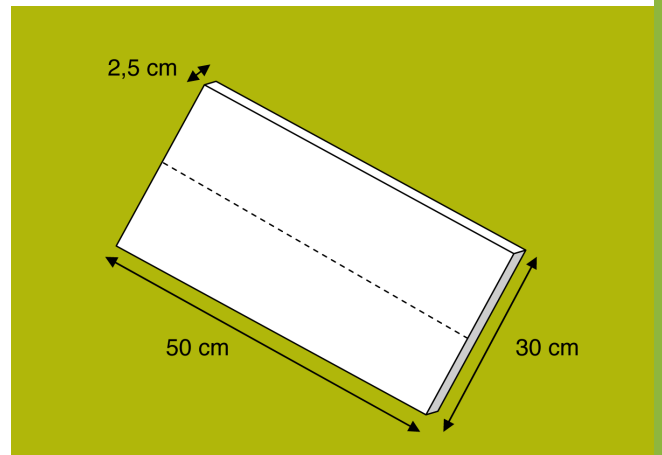
Planches à invertébrés terrestres



© RL .PreudHomme

Quel matériel utiliser ?

Trois planches de peuplier (essence neutre) non traitées de 30 x 50 cm sur 2,5 cm d'épaisseur, par parcelle. (Possibilité de fixer entre elles avec des agrafes à bois deux planches de largeur 15 cm si la largeur 30 cm n'est pas disponible. Ne pas laisser d'espace pour garder un maximum d'humidité sous la planche.)



Comment positionner les planches ?

Prendre comme point de référence un des coins de la parcelle, avancer de 50 m sur la bordure et déposer une planche, puis avancer de 50 m dans la parcelle (parallèlement à l'autre bordure) et déposer une autre planche. Enfin, avancer de 50 m jusqu'à l'autre bordure et déposer la dernière planche. (Vous devez être à 50 m du point de référence : le coin de la parcelle).

